

## Техническая информация по тросовой системе (ТС)

Наша Компания постоянно работает над улучшением и унификацией своей продукции и, как следствие, представляет на рынок новую тросовую систему (ТС), которая совместила в себе лучшее из тросовых систем ТС Тип 1 и ТС Тип 2.

Мы уверены, что новый продукт повышенной надежности, широких функциональных возможностей, лучшего дизайна при гарантированном качестве позволят Вам оценить преимущества новой ТС.

Ниже приведены общие схематичные примеры использования элементов ТС, краткое описание сборки и данные о безопасных нагрузках при использовании стального троса ТС  $\Phi 2$  мм.

Внимание!

нагрузки, приведенные ниже, относятся только к статическим нагрузкам.

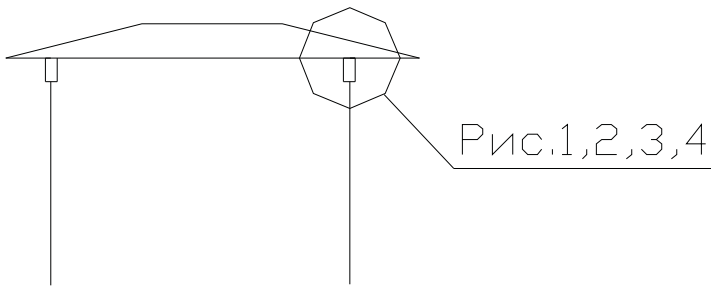
В тоже время, ответственность за правильный подбор элементов ТС и их применение, выбранные материалы, расчеты нагрузок и выполненный монтаж несет лицо или компания, реализующая проект.

Ими всегда должны соблюдаться соответствующие правила безопасности и учитываться различные нестандартные ситуации.

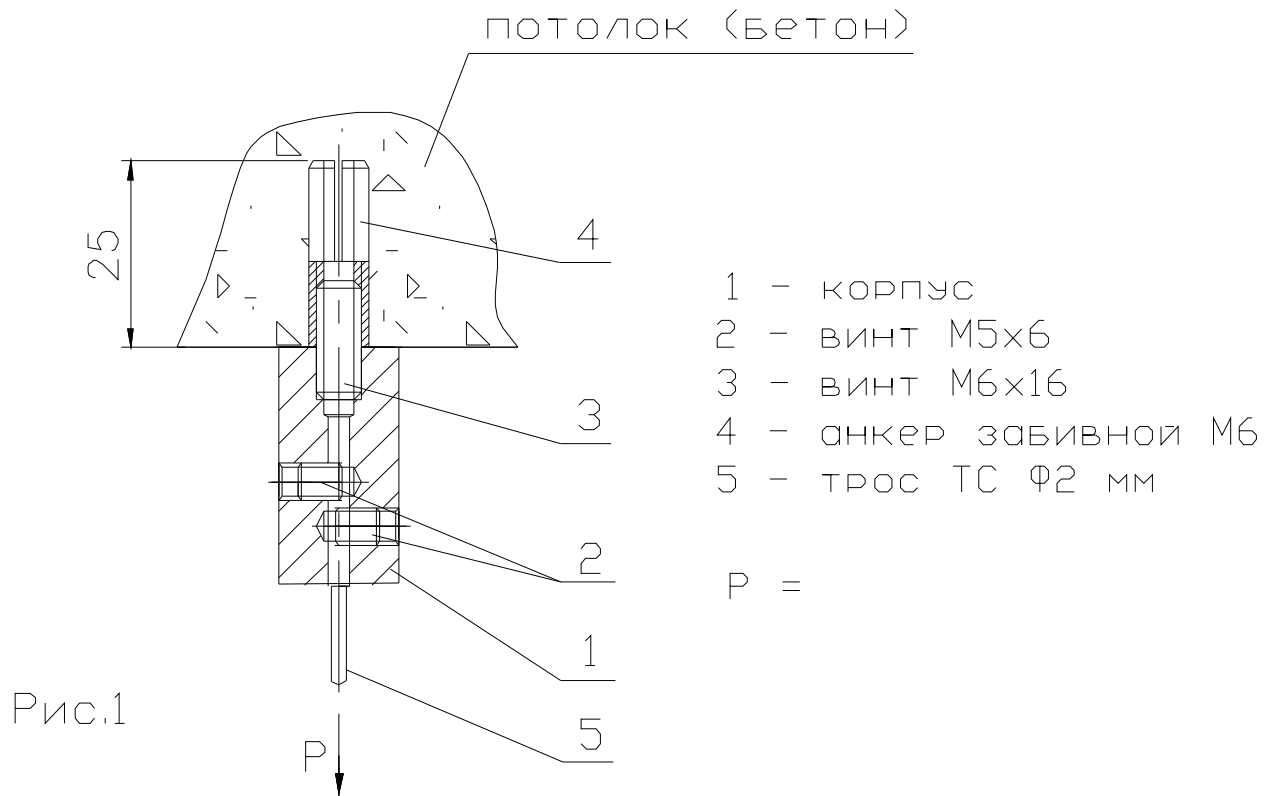
Со своей стороны мы убедительно рекомендуем использовать только органическое стекло (плексиглас, акрилайт и т.д.), безопасное стекло (триплекс) или закаленное стекло, использовать листовые материалы (ДСП, МДФ и т.д.) соответствующей толщины и учитывать их прогиб под нагрузкой, использовать только штатные комплектующие, стальной трос ТС  $\Phi 2$  мм и ключ ТС.

# Крепление троса к плоскости

## Верхнее крепление



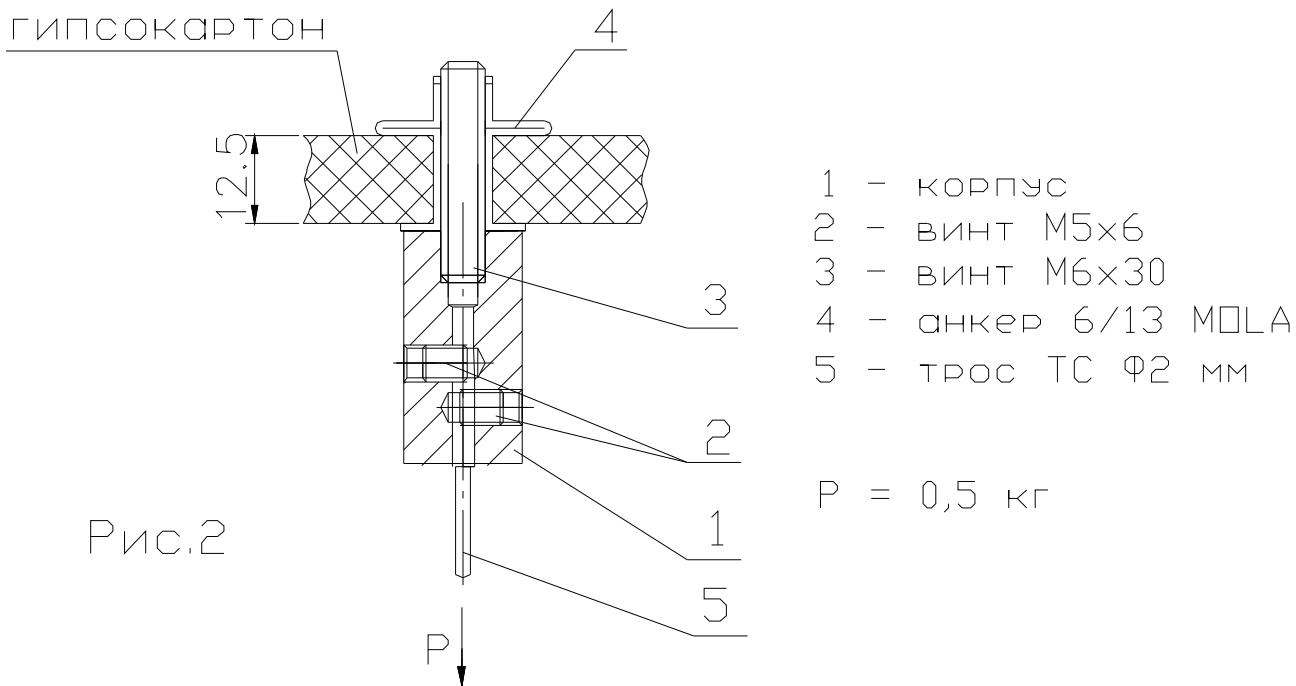
## Узел ТС 1.01



Узел ТС 1.01 (Рис.1) и узел ТС 1.02 (Рис.2) используются для крепления троса ТС к потолку (бетон) и (гипсокартон) соответственно.

Подготовить отверстие и забить анкер поз.4 (вставить анкер, обжать штатным винтом, винт вывернуть). В корпус поз.1 ввернуть винт поз.3, вставить трос в корпус до упора и затянуть винты поз.2 ключом ТС. Корпус ввернуть в анкер.

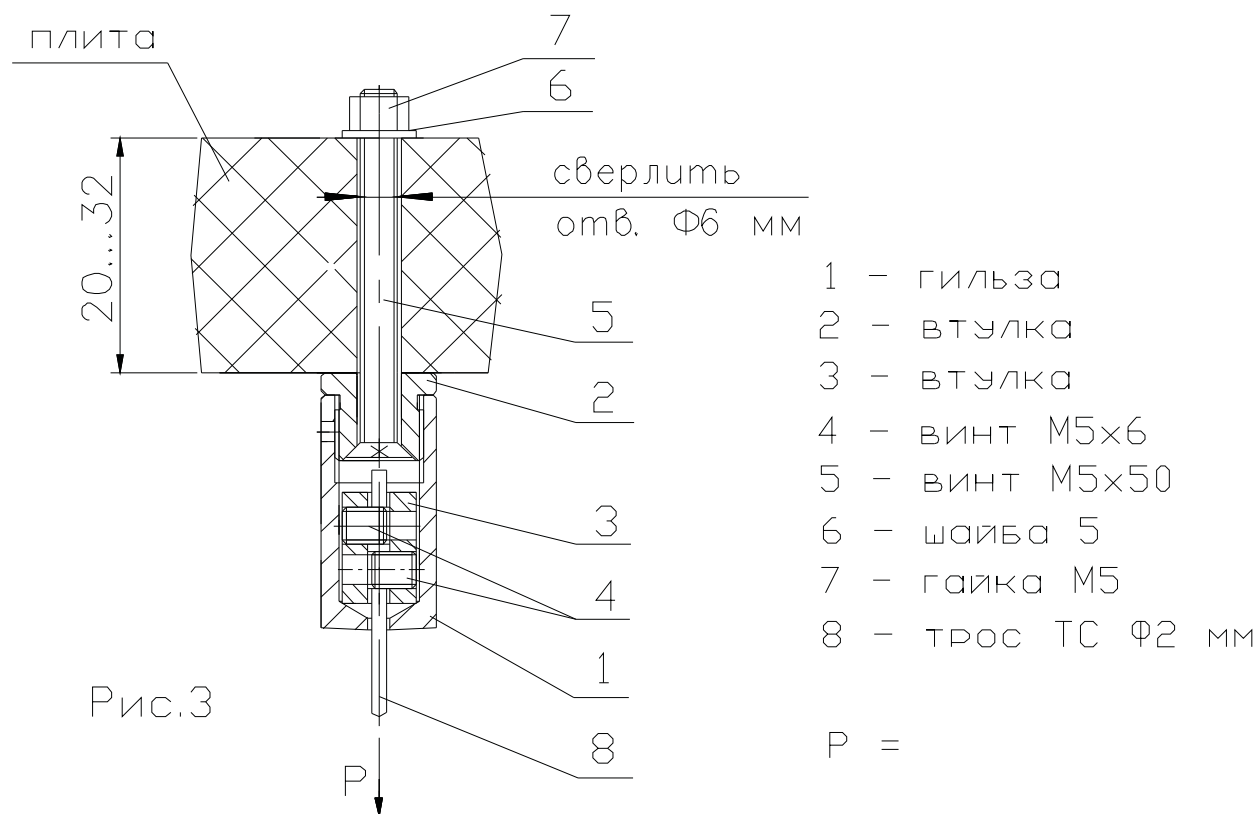
## Узел ТС 1.0 2



### ВНИМАНИЕ!

Рекомендуем использовать узел ТС 1.02 только с кронштейном ТС 5.03 для панелей (табличек), вес которых не должен превышать 1 кг.

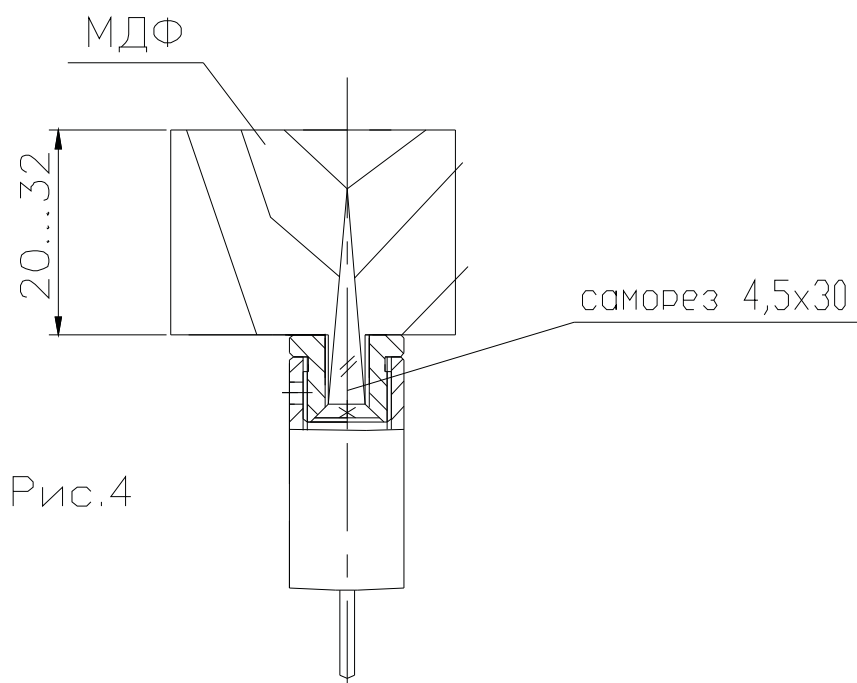
## Узел ТС 1.0 3



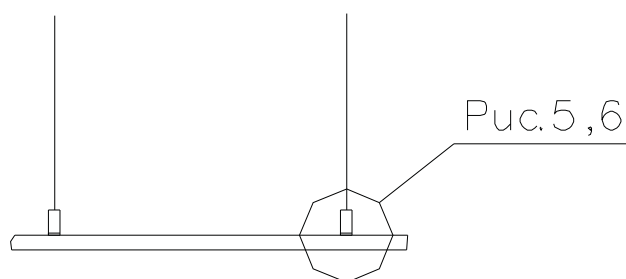
Узел ТС 1.03 (Рис.3) используется для крепления троса ТС к панелям (ДСП, МДФ и др.).  
Подготовить отверстие в плите и произвести монтаж втулки поз.2.  
Трос ТС через гильзу поз.1 вставить во втулку поз.3 и зажать винтами поз.4 ключом ТС.  
Для удобства затяжки винтов рекомендуем зажать втулку плоскогубцами.  
Гильзу навернуть на втулку.

Примечание:

При использовании плиты МДФ возможно крепление узла с помощью самореза (см. Рис.4).



Нижнее крепление



Узел ТС 1.03 (Рис.5) можно использовать для крепления троса ТС к нижней плоскости (ДСП, МДФ и др.) с возможностью натяжения троса.

Натяжение троса (между двумя плоскостями) после монтажа достигается за счет предварительно оставленных зазоров (3...4 мм) между гильзой и втулкой.

Внимание!

торец втулки поз.3 должен находиться на тросе ТС

в свободном состоянии на высоте  $H=20$  мм от плоскости.

Натяжение троса ТС осуществляется ключом ТС через отверстие в гильзе путем поворота его по часовой стрелке.

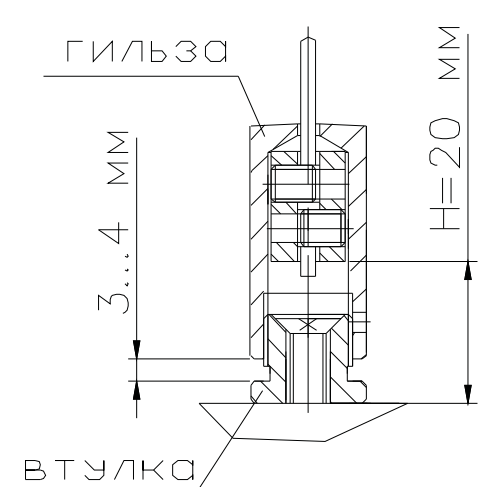
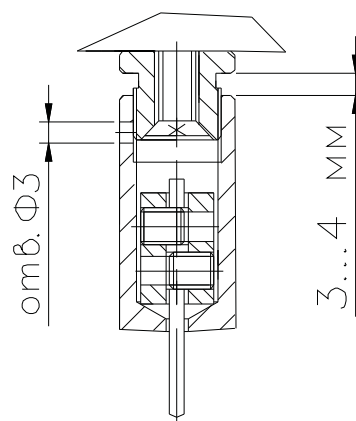
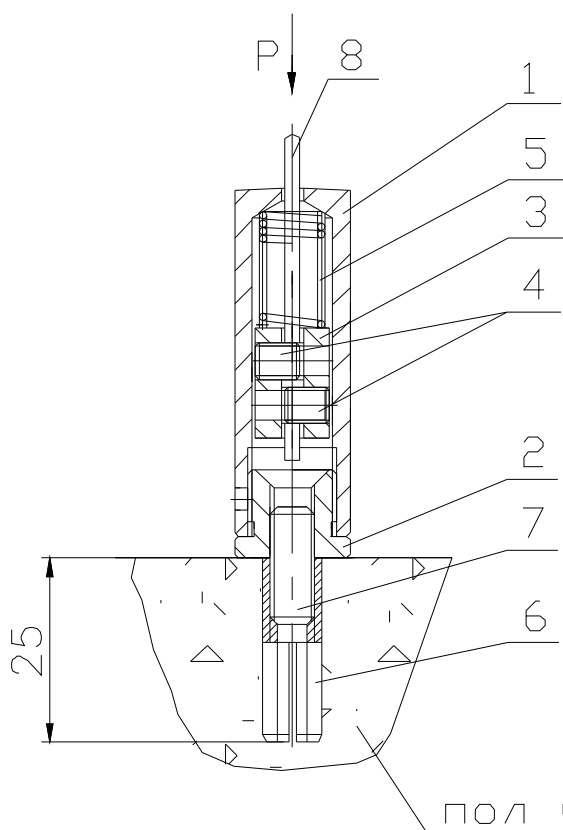


Рис.5



Узел ТС 1.0 4



- 1 - гильза
- 2 - втулка
- 3 - втулка
- 4 - винт М5х6
- 5 - пружина
- 6 - анкер забивной М6
- 7 - винт М6х16
- 8 - трос ТС Ф2 мм

$P = 4 \text{ кг}$

Рис.6

Узел ТС 1.04 (Рис.6) используется для крепления троса ТС к полу (бетон) с возможностью натяжения троса. Подготовить отверстие, забить анкер, ввернуть винт поз.7 и навернуть втулку поз.2.

Трос ТС продеть через гильзу поз.1, пружину поз.5, вставить во втулку поз.3 и затянуть винты поз.4 ключом ТС.

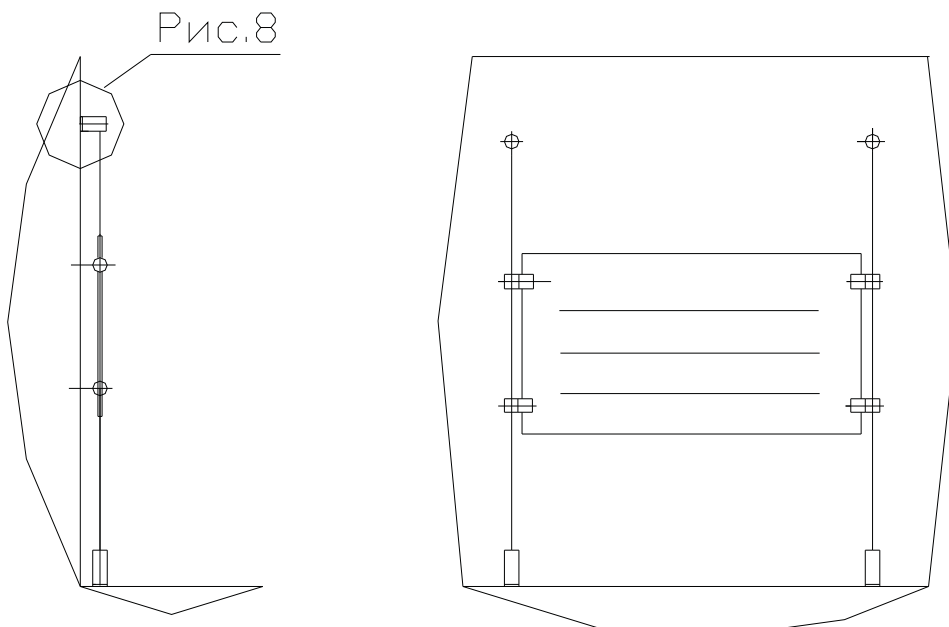
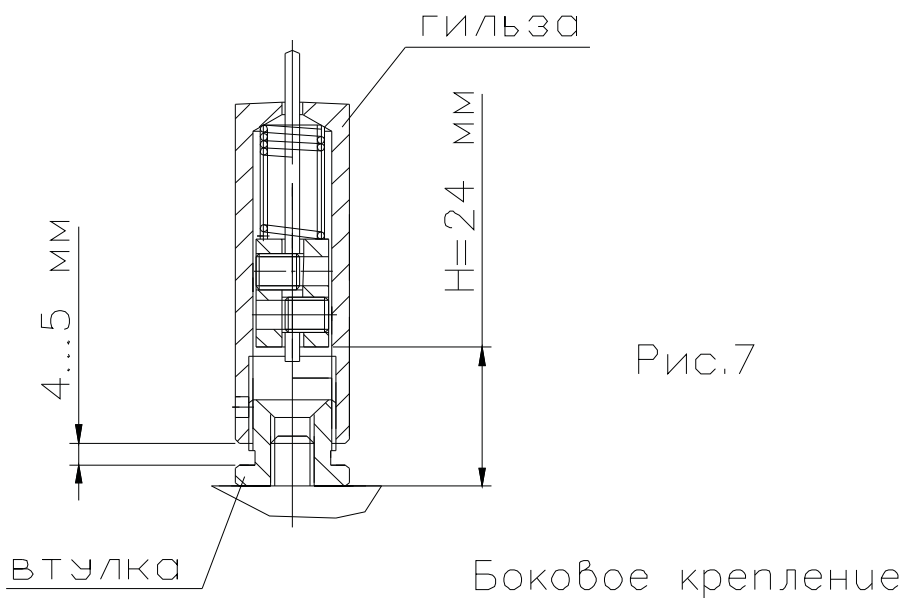
Гильзу навернуть на втулку.

Внимание!

торец втулки поз.3 должен находиться на тросе ТС в свободном состоянии на высоте  $H=24$  мм от плоскости.

Натяжение троса после монтажа достигается за счет предварительно оставленного зазора (4...5 мм) между гильзой и втулкой (см. Рис.7).

Вставить ключ ТС в отверстие гильзы и поворачивать его по часовой стрелке до натяжения троса ТС.



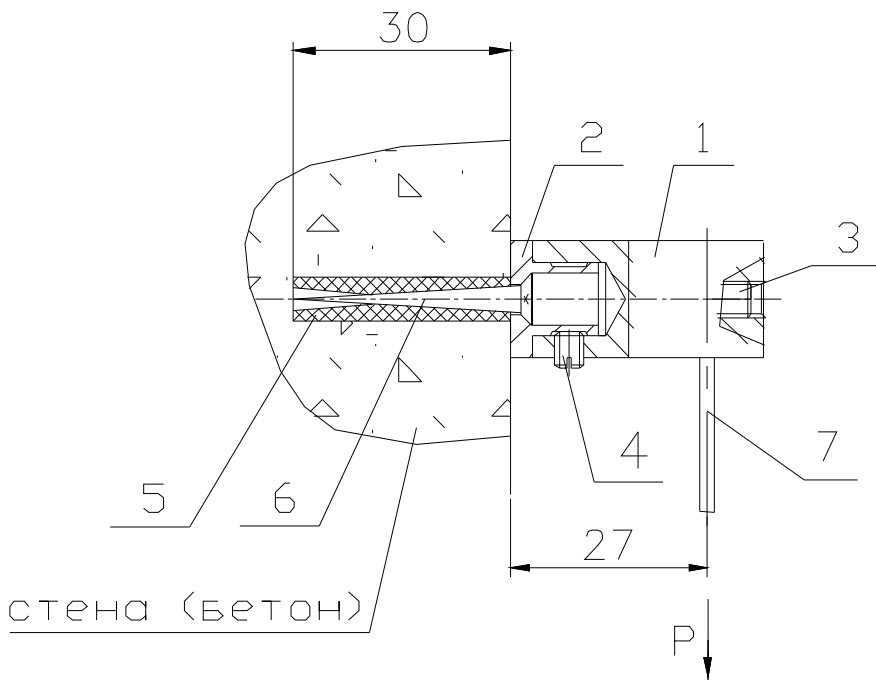
Узел ТС 1.05 (Рис.8) используется для крепления троса ТС к стене (бетон) и используется совместно с узлом ТС 1.04. (Возможно использование узла ТС 1.05).

Подготовить отверстие, вставить дюбель и установить втулку поз.2.

Трос ТС вставить в корпус поз.1 и затянуть винт поз.3 ключом ТС.

Корпус надеть на втулку и зафиксировать стопором поз.4.

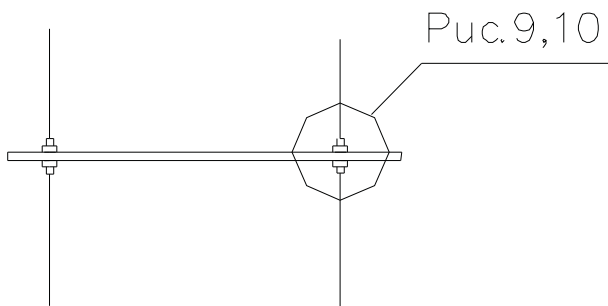
Рис.8



- 1 - корпус
- 2 - втулка
- 3 - винт M5x6
- 4 - стопор M4x6
- 5 - дюбель 6x30
- 6 - саморез 3,5x35
- 7 - трос ТС Ф2 мм

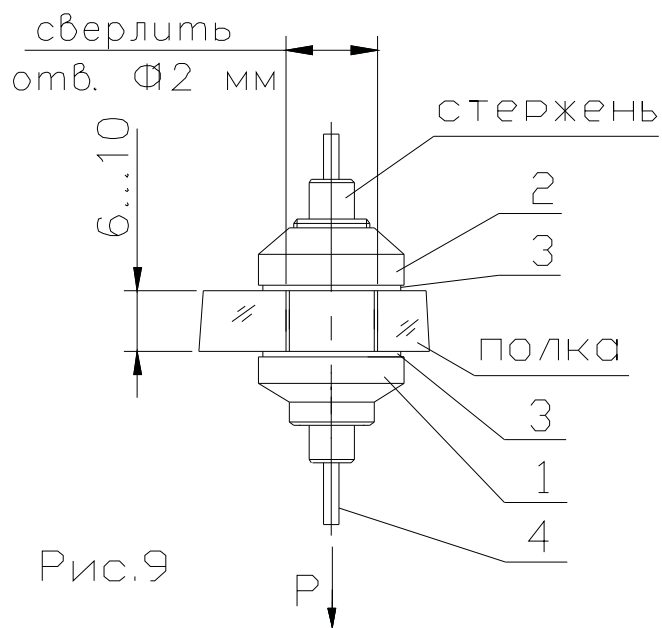
P = кг

Крепление панелей (п олок)  
со сверлением в плоскостях



Зажим ТС 3.01 (Рис.9) и зажим ТС 3.02 (Рис.10) используются для крепления полок на тросе ТС в горизонтальной плоскости.

### Зажим ТС 3.01

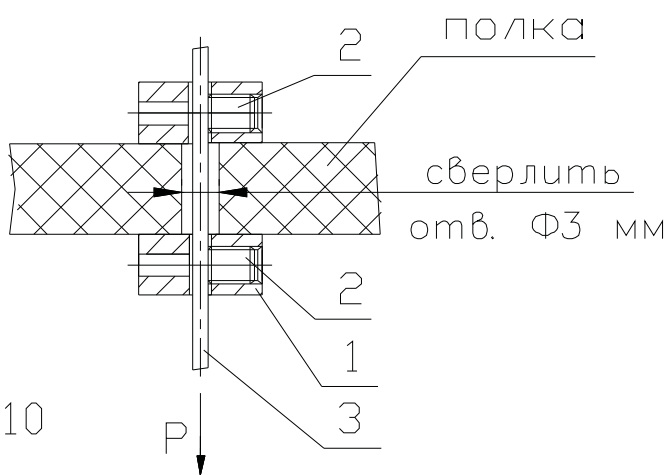


- 1 - корпус
  - 2 - гайка
  - 3 - шайба пластиковая
  - 4 - трос ТС  $\Phi 2$  мм
- $P = 20$  кг

Рис.9

Фиксация полки на тросе осуществляется цанговым зажимом. Перемещение полки по вертикали осуществляется нажатием стержня корпуса зажима и фиксируется при его отпускании.

### Зажим ТС 3.0 2



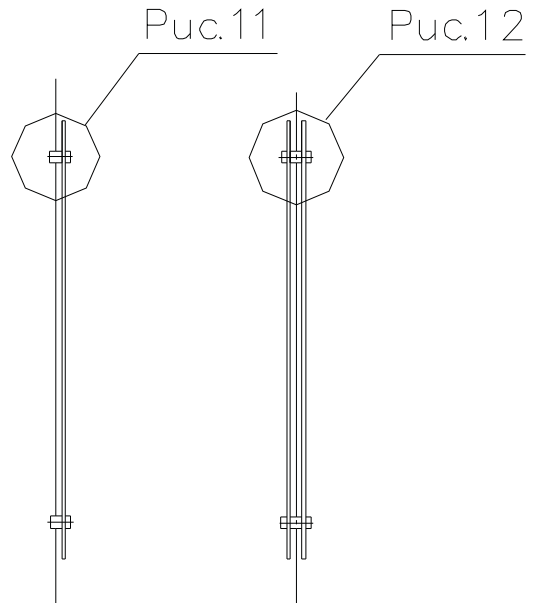
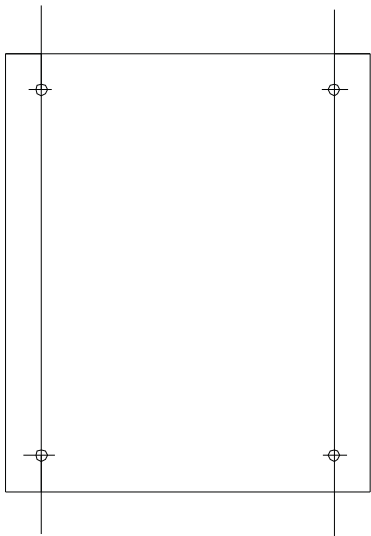
- 1 - шайба
  - 2 - винт М5х6
  - 3 - трос ТС  $\Phi 2$  мм
- $P =$  кг

Рис.10

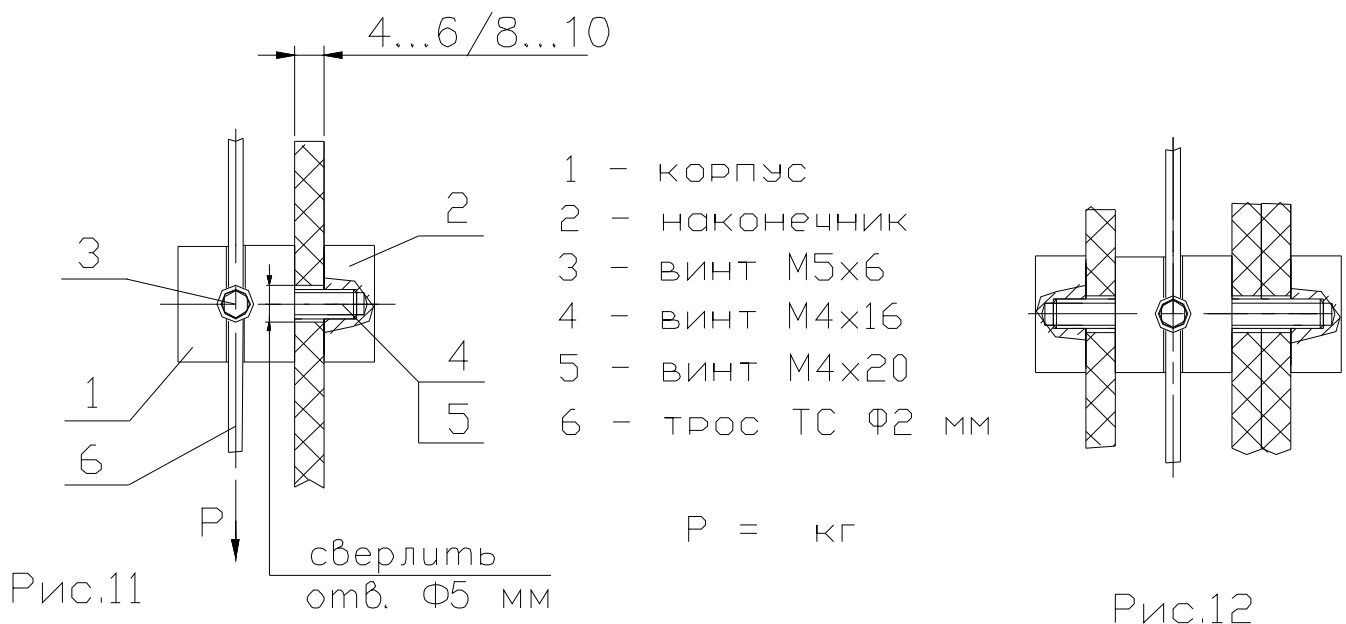
Фиксация полки на тросе ТС осуществляется винтами поз.2 с помощью ключа ТС



## Держатель и ТС 4.01 и ТС 4.02



Держатель ТС 4.01 (Рис.11) и держатель ТС 4.02 (Рис.12) используются для одностороннего и двустороннего крепления панелей на тросе ТС в вертикальной плоскости. Панели толщиной 8–10 мм (двойные 4...5 мм) крепятся при замене винта (винтов) поз.4 на поз.5. Корпус поз.1 фиксируется на тросе ТС зажимным винтом поз.3 ключом ТС.

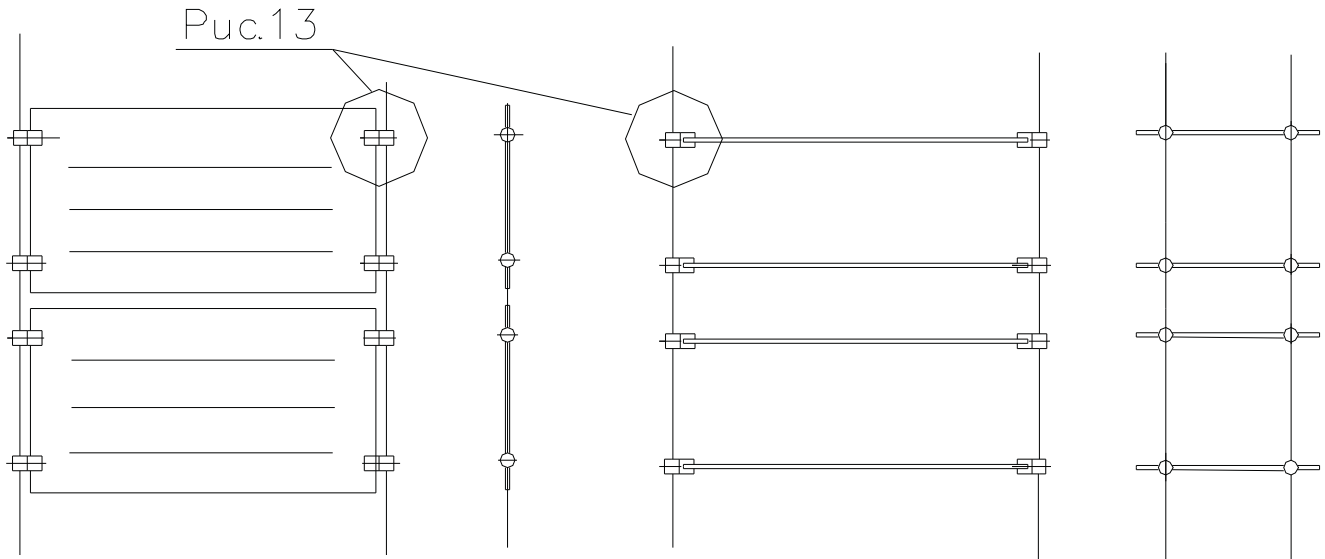


### ПРИМЕЧАНИЕ:

для удобства рекомендуем сначала произвести сборку панели, а затем повесить на тросы.

Крепление панелей ( полок)  
без сверления в плоскостях

Кронштейны ТС 5.01 и ТС 5.02



Кронштейн ТС 5.01 (Рис.13) и кронштейн ТС 5.02 (Рис.14) используется для крепления панелей на тросе ТС в горизонтальной, вертикальной плоскости и под любым углом толщиной 4...8 мм.

Корпус поз.1 фиксируется на тросе ТС зажимным винтом поз.3 ключом ТС.

Кронштейн (кронштейны) поз.2 устанавливается в нужной плоскости винтом (винтами) поз.4.

Панель в кронштейне зафиксировать стопором поз.5.

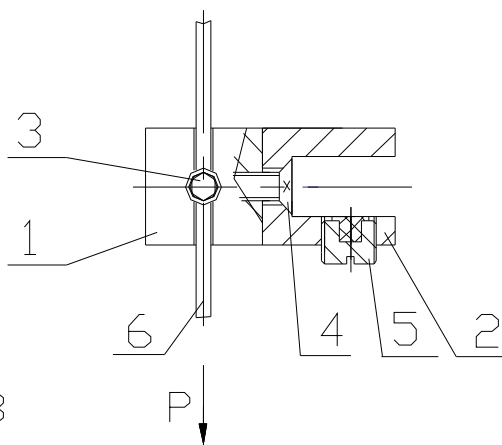


Рис.13

- 1 - корпус
- 2 - кронштейн
- 3 - винт М5х6
- 4 - винт М4х10 потай
- 5 - стопор М8х6
- 6 - трос ТС  $\Phi$ 2 мм

$P = \text{кг}$

**ПРИМЕЧАНИЕ:**

для удобства рекомендуем сначала произвести сборку панели, а затем повесить на тросы.

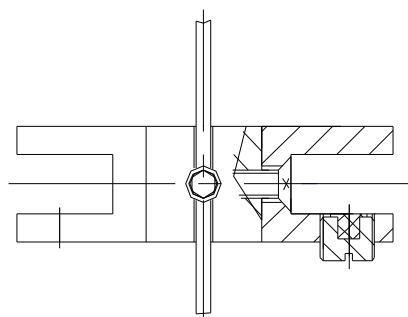
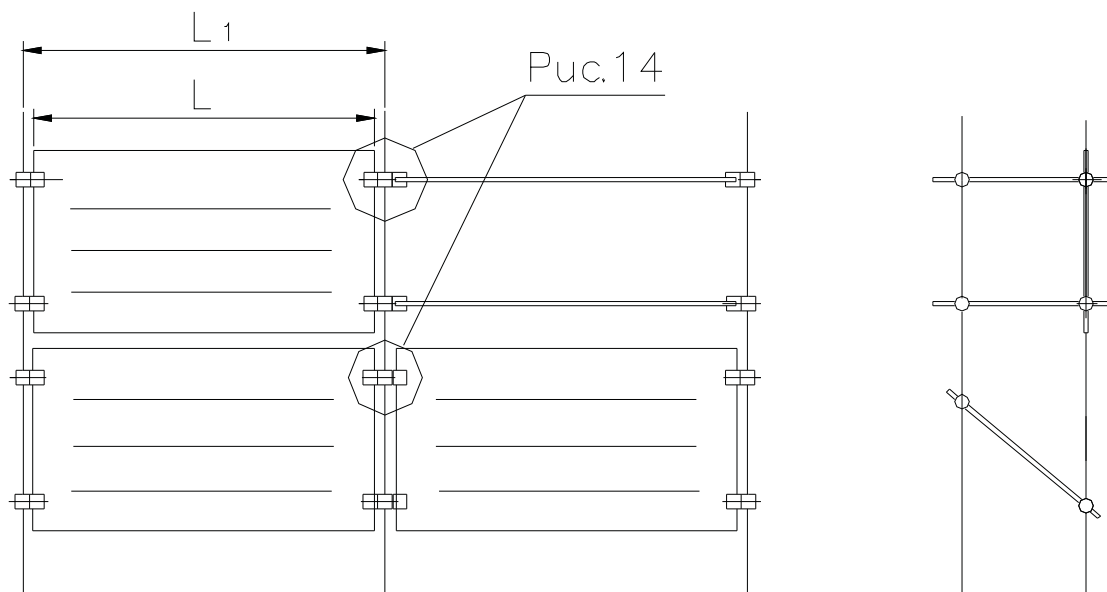


Рис.14

$P$

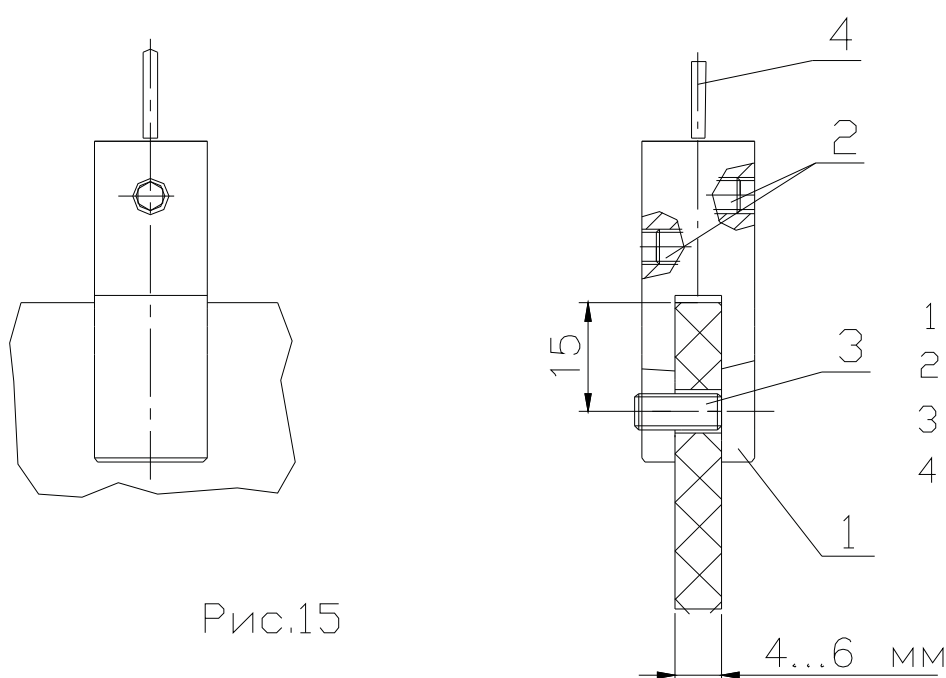
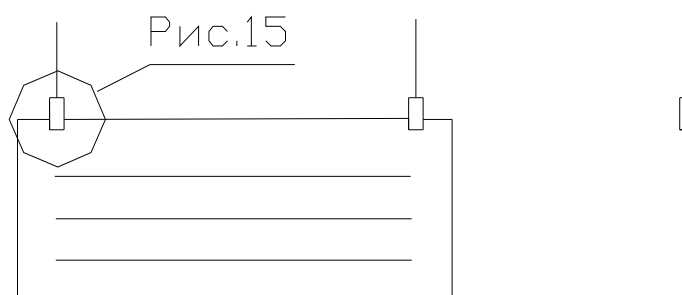
$P = \text{кг}$

Примечание:

длина панели  $L$  (мм) определяется, как  $L_1$  (мм) – 26 мм,  
где  $L_1$  – расстояние между тросами ТС.

# Крепление панелей к потолку

## Кронштейн ТС 5.03

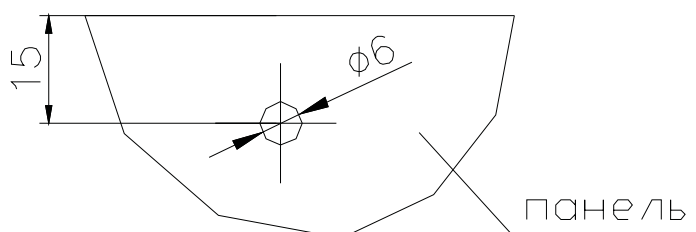


Кронштейн ТС 5.03 предназначен для заделки панелей (информационных носителей) на тросе ТС к потолку или другой горизонтальной плоскости.

Крепление троса ТС в кронштейне осуществляется зажимными винтами поз.2 ключом ТС.

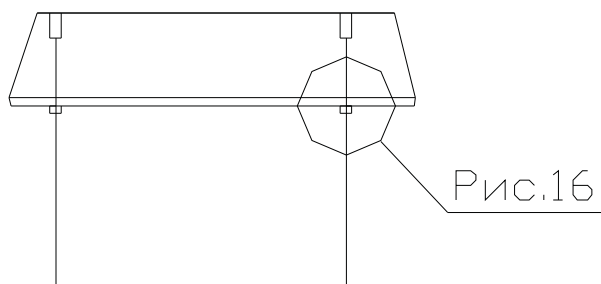
Панель в кронштейне крепится через просверленное отверстие  $\Phi 6$  мм винтом поз.3 ключом ТС.

Максимальный вес панели – 1 кг.

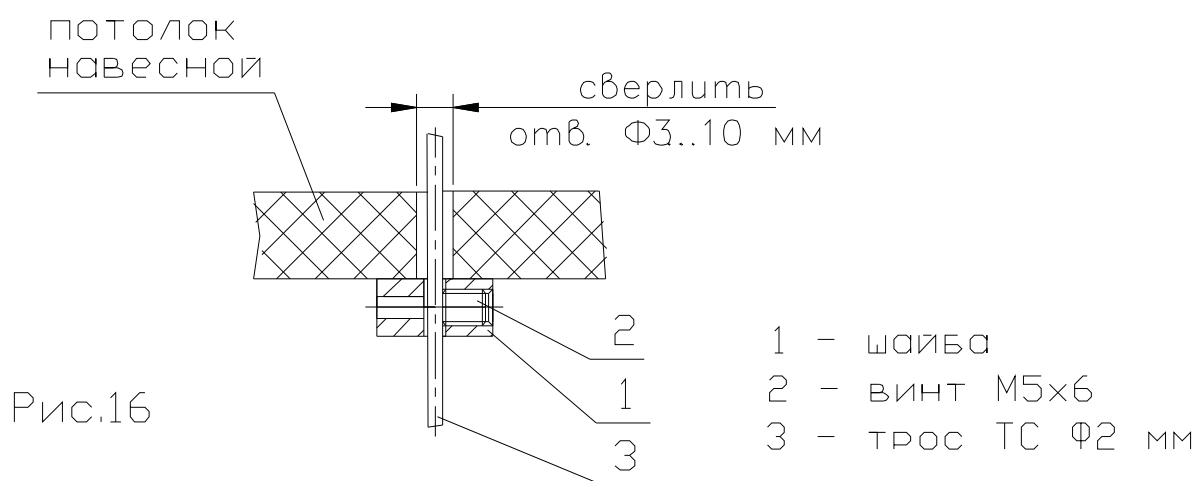


## Декоративный элемент

### Шайба ТС 2.01



Шайба ТС 2.01 используется в качестве декоративного элемента в подвесных потолках при монтаже троса ТС к потолку.



Винт поз.2 вывернуть. Шайбу поз.1 надеть на трос ТС, наживить винт, подвести шайбу к панели и зажать винт ключом ТС.